

¿Qué es la Biomasa?

Llamamos biomasa a la abreviatura de **masa biológica**. La biomasa es la cantidad de materia viva que se ha producido en un área determinada de la superficie terrestre. El término es utilizado cuando nos referimos al combustible que se obtiene directa o indirectamente de recursos biológicos. Así pues, se trata de un combustible de origen biológico, natural, totalmente respetuoso con el medio ambiente y con un coste muy inferior al de cualquier tipo de energía de origen fósil.

En nuestro país disponemos de gran variedad de biomasa para uso energético como son los huesos de aceituna, las cáscaras de las almendras, las cáscaras de los piñones o la madera procedente de limpieza forestal y poda. Por cierto, gracias a la limpieza forestal evitamos considerablemente los incendios y aumentamos la "salud" de nuestros bosques.

¿Por qué es Ecológica?

La biomasa como combustible es un **recurso renovable** ya que se produce a la misma velocidad del consumo, siempre y cuando el consumo sea controlado y se evite la sobreexplotación de los recursos naturales. A diferencia de los combustibles fósiles, la biomasa es respetuosa con el medioambiente, ya que **no emite gases de efecto invernadero de forma incontrolada**. Cuando se combustiona, la biomasa libera CO₂ a la atmósfera, el mismo CO₂ que absorbió de ella durante su crecimiento, si se trata de materia orgánica vegetal, o que absorbieron las plantas que ingirió, si se trata de materia orgánica animal. Si se consume de manera sostenible, el ciclo se cierra y el nivel de CO₂ en la atmósfera se mantiene constante, de forma que su utilización no contribuye a generar el cambio climático.



¿Por qué es Económica?

El calor producido con biomasa es considerablemente más económico que el producido a partir de electricidad o combustibles derivados del petróleo como son el gasóleo, el propano o el gas natural. La biomasa la encontramos localmente y no hace falta importarla del extranjero. Es beneficiosa para la economía local, nuestro medio ambiente y para nuestro bolsillo!!!

La más avanzada tecnología para la mayor comodidad.

1) Elija la potencia de caldera más apropiada para sus necesidades. La caldera dispone de todo lo necesario para su funcionamiento incluyendo el sinfín de alimentación.

2) Elija el depósito de combustible más apropiado entre los volúmenes que le mostramos a continuación. Para mayor comodidad le recomendamos el uso de big bags o de almacenes (silos) externos que por medio de un sinfín o sistema de succión (adicional) alimentarán la caldera.

Volumen depósito	Autonomía aprox.
100 litros	un día
400 litros	7 a 10 días
700 litros	Unos 15 días

3) Ajuste la temperatura a la que desea su hogar y el depósito de agua caliente sanitaria, relájese y disfrute de la más moderna calefacción ecológica. Por cierto, las calderas BioCalora son controlables a distancia por medio de su móvil y un modem (opcional). Si la caldera detecta algún problema su instalador recibirá un mensaje antes de que usted lo note.

Las calderas BioCalora están diseñadas para calefacción por medio de radiadores, suelo o pared radiante, aerotermos, etc. Son ideales para calentar el agua caliente sanitaria, piscinas o cualquier necesidad de calor doméstico o industrial.



BIO CALORA Distribuidor en su zona:

Más información en www.biocalora.com

BIO CALORA

La última generación en calderas de biomasa ya están en nuestro país



- Gama de potencias de 5 a 200 Kw
- Rendimiento hasta el 92,2%
- CO₂ neutro
- Telegestión
- Fácil y rápido montaje
- Subvencionables
- Varias combinaciones a elegir
- Certificaciones  
- Automáticas, limpias, modulantes, versátiles...

- La calefacción con pellets es económica, totalmente automática y no contamina....

- El precio del pellet disminuye mientras que los derivados del petróleo aumentan

- Diseño moderno, robusto e innovador

- Alta eficiencia energética 92,2 %

- Gran comodidad y automatismo de limpieza

- Muy bajas emisiones de CO: 48 mg/m³ con 13% de O₂

- Muy bajas emisiones de polvo 19 mg/m³ a máxima potencia

- Modelos subvencionables en todas las comunidades

Características técnicas

Parámetro	Unidad
Potencia de salida	kW
Rango de modulación	kW
Consumo de combustible	kg x h ⁻¹
Eficiencia a potencia máxima	%
Eficiencia a potencia mínima	%
Peso	kg
Diámetro salida de humos	mm
Dimensiones (ancho X largo X alto)	mm
Potencia eléctrica (2 motores y vent.)	W
Voltage de conexión	

	KP 11 / 11E	KP 21 / 21E	KP 10 / 10E	KP 20 / 20E	KP 50 / 50E
Potencia de salida	17	29	15	25	48
Rango de modulación	5,0 - 17	8,0 - 29	4,5 - 15	7,5 - 25	13,0 - 48
Consumo de combustible	~ 1,3 - 4,0	~ 2,0 - 6,8	~ 1,25 - 3,70	~ 1,81 - 6,25	~ 3,0 - 11,5
Eficiencia a potencia máxima	92,2	92,2	86	86	91,5
Eficiencia a potencia mínima	91,0	91,0	85,2	85,2	90,0
Peso	255	335	210	270	490
Diámetro salida de humos	130	150	130	150	160
Dimensiones (ancho X largo X alto)	477x743x1440	614x743x1440	360x705x1420	497x705x1420	744x764x1630
Potencia eléctrica (2 motores y vent.)	180	210	180	180	210
Voltage de conexión	230 VAC ±10%, 50 Hz ±2 Hz				

Configuración básica

Componentes	KP 11 / 11E	KP 21 / 21E	KP 10 / 10E	KP 20 / 20E	KP 50 / 50E
Cuerpo de caldera con puertas y tapa	1	1	1	1	1
Preparado para sistema de limpieza del intercamb.	-	-	1	1	1
Sistema de limpieza del intercambiador	1	1	-	-	-
Turbuladores	12	20	12	20	36
Cerámica refractaria	1 + 2	1 + 3	1 + 2	1 + 3	1 + 4
Recogedor de cenizas	1	1	1	1	1
Quemador con alimentador y vent. incorporado	1	1	1	1	1
Sinfín desde tolva con motor	1	1	1	1	1
Sistema de control (con opción GSM)	1	1	1	1	1
Aislamiento de 2 cm	-	-	1	1	-
Aislamiento de 8 cm	1	1	-	-	1
Cepillo de limpieza	-	-	1	1	1
Herramientas de limpieza	1	1	1	1	1
Manual de montaje y funcionamiento	1	1	1	1	1
Encendido eléctrico	1	1	-	-	-

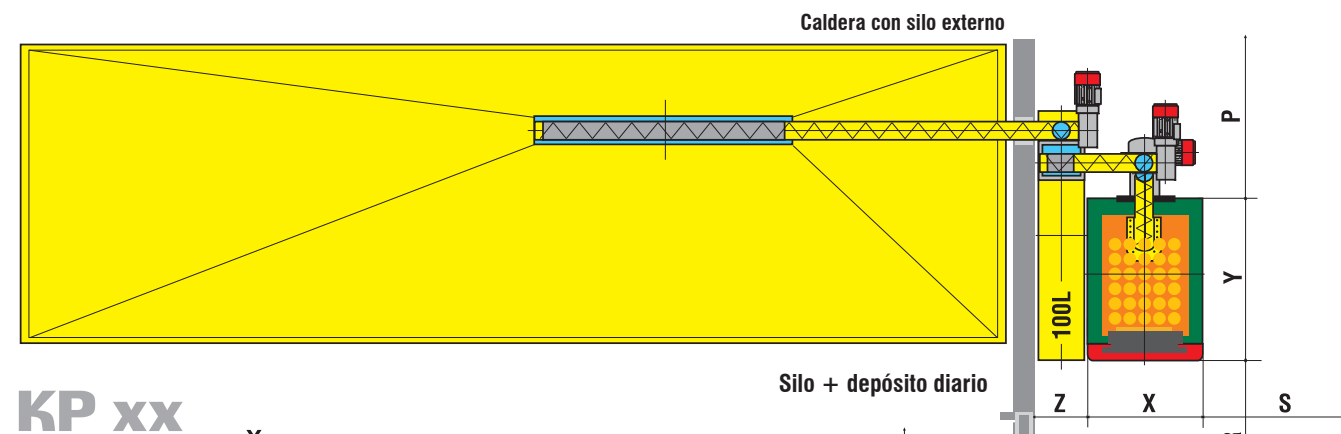
Componentes	KP 11 / 11E	KP 21 / 21E	KP 10 / 10E	KP 20 / 20E	KP 50 / 50E
Cuerpo de caldera con puertas y tapa	1	1	1	1	1
Preparado para sistema de limpieza del intercamb.	-	-	1	1	1
Sistema de limpieza del intercambiador	1	1	-	-	-
Turbuladores	12	20	12	20	36
Cerámica refractaria	1 + 2	1 + 3	1 + 2	1 + 3	1 + 4
Recogedor de cenizas	1	1	1	1	1
Quemador con alimentador y vent. incorporado	1	1	1	1	1
Sinfín desde tolva con motor	1	1	1	1	1
Sistema de control (con opción GSM)	1	1	1	1	1
Aislamiento de 2 cm	-	-	1	1	-
Aislamiento de 8 cm	1	1	-	-	1
Cepillo de limpieza	-	-	1	1	1
Herramientas de limpieza	1	1	1	1	1
Manual de montaje y funcionamiento	1	1	1	1	1
Encendido eléctrico	1	1	-	-	-

Accesorios opcionales

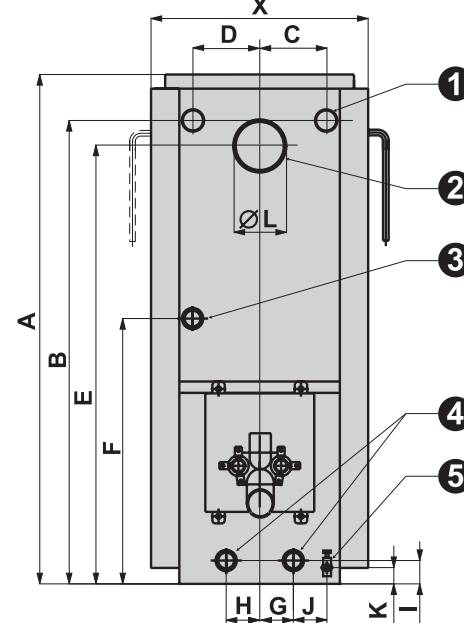
Accesorios opcionales	KP 11 / 11E	KP 21 / 21E	KP 10 / 10E	KP 20 / 20E	KP 50 / 50E
Opción carga dcha/izqda	✓	✓	✓	✓	✓
Encendido eléctrico	✗	✗	✓	✓	✓
Control remoto GSM	✓	✓	✓	✓	✓
Sistema de limpieza del intercambiador	✗	✗	✓	✓	✓
Resistencia eléctrica de 2.2 kW	✓	✓	✓	✓	✓
Resistencia eléctrica de 3.5 kW	✓	✓	✓	✓	✓
Resistencia eléctrica de 5.7 kW	✗	✓	✗	✓	✓
Sinfín de tolva con motor reductor de 1600 mm	✓	✓	✓	✓	✓
Tolva de 400 l / 256 kg	✓	✓	✓	✓	✓
Tolva de 700 l / 450 kg	✓	✓	✓	✓	✓
Tolva de 1.400 l / 900 kg	✓	✓	✓	✓	✓
Silo + Tolva de 100 l / 65 kg	✓	✓	✓	✓	✓

Accesorios opcionales	KP 11 / 11E	KP 21 / 21E	KP 10 / 10E	KP 20 / 20E	KP 50 / 50E
Opción carga dcha/izqda	✓	✓	✓	✓	✓
Encendido eléctrico	✗	✗	✓	✓	✓
Control remoto GSM	✓	✓	✓	✓	✓
Sistema de limpieza del intercambiador	✗	✗	✓	✓	✓
Resistencia eléctrica de 2.2 kW	✓	✓	✓	✓	✓
Resistencia eléctrica de 3.5 kW	✓	✓	✓	✓	✓
Resistencia eléctrica de 5.7 kW	✗	✓	✗	✓	✓
Sinfín de tolva con motor reductor de 1600 mm	✓	✓	✓	✓	✓
Tolva de 400 l / 256 kg	✓	✓	✓	✓	✓
Tolva de 700 l / 450 kg	✓	✓	✓	✓	✓
Tolva de 1.400 l / 900 kg	✓	✓	✓	✓	✓
Silo + Tolva de 100 l / 65 kg	✓	✓	✓	✓	✓

✓ Recomendado



KP xx



Dimensiones caldera

(mm)	KP 11/11E	KP 21/21E	KP 10/10E	KP 20/20E	KP 50/50E
A	1440	1440	1420	1420	1630
B	1310	1310	1310	1310	1460
C	121	190	190	190	255
D	-	-	-	-	255
E	1240	1240	1240	1240	1395
F	750	750	750	750	66
G	58	95	58	95	95
H	-	95	-	95	95
I	66	66	66	66	66
J	63	95	63	95	160
K	46	46	46	46	46
L	130	150	130	150	160
X	477	614	360	497	744

Impulsión G 1 1/2" ①

Chimenea Ø mm ②

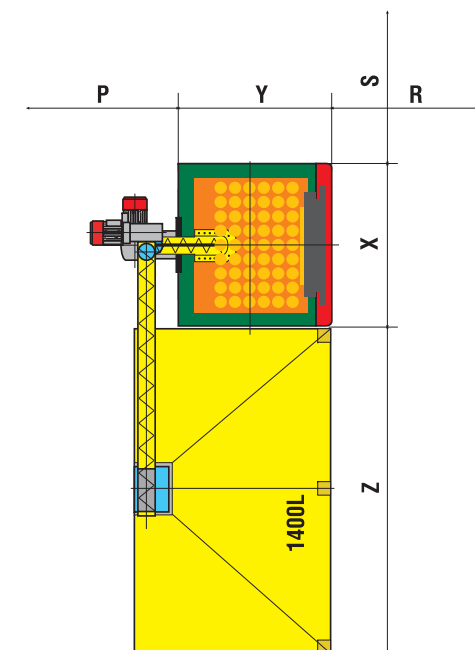
Entrada agua retorno G 1 1/2" ③

Calentador eléctrico M 48/2 ④

Evitará congelación circuito en zonas muy bajas temperaturas

Válvula vaciado G 1/2" ⑤

Silo + depósito diario

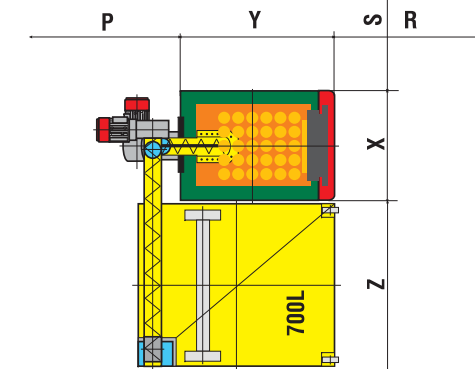


Caldera con tolva de 1400 litros

Dimensiones de servicio y mantenimiento

	mm (min)
P	700
R	700
S	500

Dimensiones de caldera

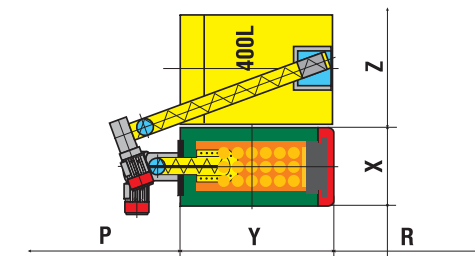


Caldera con tolva de 700 litros

X (mm) Y (mm)

KP 10	360	705
KP 20	497	705
KP 50	744	764
KP 11	477	743
KP 21	614	743

Dimensiones tolva



Caldera con tolva de 400 litros

Z (mm)

100L	240
400L	540
700L	790
1400L	1840